

// **НОВО:** Всички бързо движещи се врати стандартно с управление с честотен преобразувател



Бързо движещи се врати

Оптимизирано използване на материалите и повече рентабилност







Ноу-хау от специалиста	4
Акцентите	6

Врати със спираловиден механизъм	8	
HSS 6530	с прекъснат термомост	10

Гъвкави вътрешни врати със SoftEdge	12
Предимствата на вратите със SoftEdge	14

НОВО //	V 2715 SE R	с тръбно задвижване	15
	V 5015 SE	с алуминиева защита срещу вятър	16
	V 5030 SE	със скрита защита срещу вятър	17

Гъвкави външни врати	18
-----------------------------	-----------

НОВО //	V 6030 SE	SoftEdge профил	20
	V 6020 TR	Цял транспарант	21
	V 10008	Голяма врата	22
	Комбинациите от врати		23

Врати за хладилни помещения и фризери	24
----------------------------------------------	-----------

Iso Speed Cold	80 мм панел	26
V 3515 Iso	30 мм платно	27

Специални врати	Области на приложение	28
------------------------	------------------------------	-----------

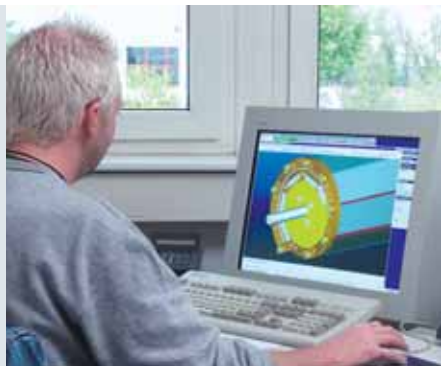
V 1401 Atex	Със защита при експлозия	30
V 3015 RW	Маршрути за евакуация	31
V 2515 Food L	Хранително-вкусова промишленост	32
V 3015 Clean	Хигиенни помещения	33
V 3009 Conveyor	Подемна техника	34
H 3530	Хоризонтална врата	35

Концепция за задвижвания и управления	36
----------------------------------------------	-----------

Управления	38
Принадлежности	39
Технически данни	42
Преглед	46



Бързо движещите се врати на Hörmann. Много повече от бързи.



Напредък по отношение на бързината

Благодарение на постоянния напредък и подобренията, извършвани от нашите висококвалифицирани техници, както и въз основа на точното познаване на изискванията на пазара, вече е възможно производството на рентабилни системи бързо движещи се врати на изключително високо ниво.

Най-добрият пример са гъвкавите бързо движещи се врати с тръбно задвижване, вратите със SoftEdge-профил и вратата със спираловиден механизъм HSS.



Прецизно производство

Иновативните, перфектно съгласувани помежду си производствени процеси са гаранция за постоянно повишаващото се качество на продуктите. Конкретен пример: съвременното съоръжение за заваряване с горещ въздух, което осигурява прецизно, автоматизирано заваряване на платната на вратите.



Обстоен контрол на качеството

Високото качество се гарантира от изпитания на отделни компоненти във всяка фаза на производствения процес, чак до окончателния контрол. Бързо движещите се врати на Hörmann са сертифицирани съгласно DIN ISO 9001.



Бързина, надеждност, безопасност и рентабилност са отличителните белези на системите индустриални врати на Hörmann.



Компетентна консултация

Опитните консултанти от отдел „Пласмент“ ще Ви съпроводят от планирането на обекта, през изясняването на техническите детайли, до приемането на строежа. Пълната работна документация е на разположение не само в печатен вид, а и винаги актуална в интернет на адрес www.hoermann.com



Бързо обслужване

Благодарение на нашата обширна обслужваща мрежа ние винаги сме близо до Вас. Това е голямо предимство при провеждането на инспекция, поддръжка и ремонт.



За вратите, задвижванията и управленията се предлагат оригинални резервни части Hörmann с 10 години гаранция от датата на закупуване.



**Профилът SoftEdge -
надеждност и рентабилност**

**Стандартно при Hörmann:
Управления с честотен
преобразувател**



Само при Hörmann

**Без поражения при сблъскване благодарение на
подовия профил SoftEdge**

Бързо движещите се врати Hörmann SE с интегрирана система Anti-Crash са изключително надеждни и рентабилни. Благодарение на специалните качества (вертикална гъвкавост) на профилите SoftEdge хората са по-добре защитени, избягват се повреди по вратата и произтичащите от тях периоди на преустановяване на работата на съоръжението.



**Импулси за дълъг живот на съоръжението и по-голяма
рентабилност**

При Hörmann всички бързо движещи се врати са стандартно оборудвани с управление с честотен преобразувател (FU), което осигурява бърз, сигурен и внимателен ход на вратата. С управленията с честотен преобразувател могат да бъдат постигнати по-големи скорости на отваряне и затваряне на вратата. Освен това, поради бавното задействане и спиране на вратата, те облекчават цялата механика и същевременно удължават многократно живота на съоръжението.





Освобождаване на пътя при прекъсване на електрозахранването



Непрекъснато електрозахранване, интегрирано в разпределителния шкаф

При спиране на тока, системата за непрекъснато електрозахранване осигурява достатъчно енергия, за да може вратата да се отвори и да освободи пътя по безопасен начин. Тази система е вградена в командния шкаф.

Безотказна работа чрез предаване на данни през инфрачервен



Само при Hörmann

Безжична обработка на информацията от контактните лайсни чрез безотказно предаване на данните през инфрачервен

Бързо движещите се врати Hörmann SE работят без стандартния, често повреждащ се спираловиден кабел. Вграденото в страничната направляваща релса устройство за обработка на информацията от контактните лайсни замества този кабел. В случай на сблъскване то предава данните за аварийно стопиране на вратата чрез инфрачервен. Сигурно и надеждно.



5

Врати със спираловиден механизъм

Бързина и топ дизайн

Характерни за вратите със спираловиден механизъм са безконтактната навиваща система и гладкото алуминиево платно, израз на съвременния промишлен дизайн.

Двустенните, термично разделени и елоксирани профили се предлагат серийно в естествен цвят E6/EV1. По желание можем да доставим платното с устойчиво на околната среда прахово покритие в 200 цвята по системата RAL.

Безконтактна система навиване – щади платното и изглежда добре



кръгла спирала

HSS 6530

За изключително бързо отваряне и прецизно движение на вратата ламелите се изтеглят в спираловидна конзола. Кръглата спирала се прилага при вратите с височина до 5000 мм, а облата спирала - при вратите с височина от 5001 до 6000 мм. Освен това получавате и специален модел на продукта, за приложение в подземни и многоклеткови гаражи: спиралата за нисък шурц (фигурата на страница 10).



овална спирала



HSS 6530

Бързата врата със спираловиден механизъм и прекъснат термомост

Бързина в топ дизайн

Мощната и лесна за поддръжка врата със спираловиден механизъм HSS 6530 с гладки алуминиеви профили е с добра визия и се движи бързо. Комбинацията с мощното управление с честотен преобразувател позволява скорости на отваряне до 3 м/сек. При това ламелите се прибират надеждно и безконтактно в спираловидната конзола.

Аварийно отваряне с помощта на аварийна ръчна верига

Благодарение на механизма за подпомагане изравняването на пружините вратата може да се отвори лесно с ръка. Така се избягват прекъсвания в производството и логистичните процеси.

Готови за монтаж

Платното на вратата е предварително монтирано. Това пести време и пари.



За ситуации на монтаж, при които липсва достатъчно място, каквато често е ситуацията при подземните и многоклетковите гаражи, получавате варианта на спиралата за нисък щурц (макс. височина на вратата 4500 мм).



Еlegantни алуминиеви ламели с висока степен на топлоизолация

Изцяло топлоизолирани

HSS 6530 притежава висок коефициент на топлоизолация благодарение на термично разделените ламели и допълнителните подови и странични уплътнения.

Стабилни и с дълъг живот

Отделните ламели на платното са свързани помежду си по цялата ширина. Резултатът от това е изключително голяма стабилност, позволяваща ширини на вратите до 6,5 м.

Шарнирни връзки от алуминий/пластмаса с удобна за поддръжка клипс техника се грижат за безшумното движение на вратата и дългия ѝ живот.

Изключително лесни за поддръжка

В случай, че се наложи даден профил да бъде подменен, това може да стане безпроблемно чрез изваждане на ламелите. Така вратата може да бъде ремонтирана бързо и без много разходи.



Термично разделени ламели за изключително добра топлоизолация



Външна врата HSS 6530

Размери

Ширина (LB) макс. 6500 мм
Височина (LH) макс. 6000 мм

Система за навиване Спираловидна конзола

Скорост* отваряне - затваряне
Стандартно управление
AS 500 FU E 3,0/0,5 м/с

*макс., в зависимост от размерите на вратата

Аварийно отваряне Аварийна ръчна верига с механизъм за подпомагане изравняването на пружините

Платно

Материал алуминий с дебелина 2,0 мм
Монтажна 30 мм, двустенно, термична преграда
Повърхност Естествен тон E6/EV1
Височина на ламелите 160 мм

Цвета на платното **

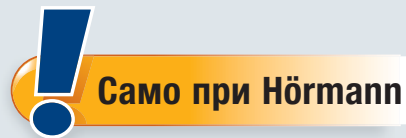
Предлагат се над 200 цвята съгласно палитрата RAL.

**Изключение представляват боите с перлен, блестящ и металик ефект. Тъмните цветове трябва да се избягват при вратите, изложени продължително време на слънце, тъй като възможното огъване на ламелите може да наруши функцията на вратата.



Гъвкави вътрешни врати със SoftEdge

Иновативна техника - стандартно:



Без поражения при сблъскване благодарение на подовия профил SoftEdge

Благодарение на силно еластичния във вертикална посока подов профил SoftEdge със сърцевина от ресорна стомана на практика вероятността от наранявания е изключена, избягват се повреди по вратата, а с това и обусловените от тях периоди на прекъсване работата на съоръжението.



Стандартно - управление с честотен преобразувател

Всички бързо движещи се врати на Hörmann се доставят стандартно с мощно управление с честотен преобразувател. То спомага за многократно удължаване на очакваната продължителност на използване на механичните детайли на вратата. Освен това, голямата скорост на отваряне и затваряне на вратата намалява загубите на топлина и течението на работното място.



Безжично устройство за обработка на информацията от контактните ланси чрез безотказно, надеждно предаване на данните през инфраред

Безжичното устройство за обработка на информацията от контактните ланси (предавател и приемник) е разположено добре защитено в страничната направляваща релса. В случай на сблъскване то предава данните за аварийно спиране на вратата надеждно и безотказно чрез инфраред и замества спираловидния кабел. Електрозахранването на предавателя се осигурява от стандартни батерии (за припл. 100.000 отваряния на вратата).





При сблъскване с вратата подовият профил се избутва от водача без повреди. Вратата се стопира мигновено.



Ако е необходимо, прекарайте подовия профил SoftEdge от вътрешната страна (страната на въвеждане). След това вдигнете вратата с помощта на управлението. Платното се въвежда самостоятелно и вратата отново е готова за експлоатация.

Врати със SoftEdge и система Anti-Crash По-голяма сигурност и никакви ремонти

Бързо движещи се врати със SoftEdge и интегрирана система Anti-Crash

Благодарение на силно еластичния във вертикална посока подов профил практически се изключват наранявания на участващите в сблъсъка с вратата лица.

Без извеждане от експлоатация след сблъскване

Иновативната техника SoftEdge предотвратява повредите и произтичащите от тях периоди на прекъсване на експлоатацията на съоръжението.

Без ремонти

Не са необходими скъпи ремонтни работи, както например при твърдите конструкции.

SoftEdge осигурява безотказно протичане на работните и производствените процеси.



Вертикална гъвкавост

Профилът SoftEdge е изключително гъвкав във вертикална посока, поради което злополуките с хора и материалите щети са почти изключени.



Хоризонтална стабилност

Усиленият с допълнителни ребра многокамерен профил е изключително стабилен в хоризонтално отношение.



Нищо не се поврежда



Подов профил SoftEdge с интегрирана защита на затварящия кант



V 2715 SE R

Минимална необходимост от място поради компактното тръбно задвижване // НОВО

Бързодвижеща се врата и при ограничено пространство

В областта на логистиката и супермаркетите често рафтовете с палети не допускат наличието на странично издаден редуктор. Оптималното решение в тези случаи е бързо движещата се врата V 2715 SE R с интегрирано във вала на вратата задвижване в тръба.

Напълно оборудвани

Бързото и тихо движение на вратата, осигурено от стандартното управление с честотен преобразувател, фоторелейната решетка и по-голямата безопасност за хората благодарение на вертикално гъвкавия подов профил SoftEdge с ръчно въвеждане правят от вратата надеждна вътрешна преграда за области с голяма честота на преминаване. **Option Aluminiumprofil zur Behangstabilisierung.**

Ограничената от ширината на вратата облицовка на вала се доставя поцинкована и по желание - с прахообразно покритие в цвят по RAL.

Бърз и лесен монтаж

С цел по-бързо монтиране валът на вратата се доставя с монтирано още в завода задвижване в тръба.



Фоторелейна решетка, монтирана скрито във водача на вратата



Облицовка на вала и направляваща релса на една линия, без странично издаден редуктор.

Вътрешна врата V 2715 SE R

Размери

Ширина (LB) макс.	2750 мм
Височина (LH) макс.	3000 мм

Скорост* отваряне - затваряне

Стандартно управление	
BK 150 FUE H	1,5/0,8 м/с

*макс., в зависимост от размерите на вратата

Платно

Ресорна стомана в джобове в платното
Дебелина на тъканта/транспаранта 1,5/2,0 мм

Аварийно отваряне

Опция:
автоматично отваряне на вратата чрез система за непрекъснато електрозахранване при спиране на тока (BS 150 FUE H USV, 230 V)

Цвета на платното

	RAL 1018	Цинково жълто
	RAL 2004	Оранжево
	RAL 3002	Ярко червено
	RAL 5010	Ярко синьо
	RAL 7038	Ахатово сиво



V 5015 SE

Ефективната вътрешна врата със завършващ профил SoftEdge

Изключително рентабилно

Изгодната бързо движеща се врата за вътрешно приложение, с подов профил SoftEdge и стандартно управление с честотен преобразувател, за безопасна и щадяща вратата продължителна експлоатация.

При вратата тип V 5015 SE стабилността на платното се дължи на доказалите се алуминиеви профили, а в долната си част - на хоризонтално стабилния подов профил SoftEdge.

Алуминиеви профили

Икономичната система за стабилизиране на платното позволява бърза и лесна смяна на отделните сегменти при ремонт.



Стандартно управление с честотен преобразувател BK 150 FUE H за щадяща вратата продължителна експлоатация и до 4 пъти по-дълъг живот.



Алуминиев профил осигуряващ стабилност на платното

Вътрешна врата V 5015 SE

Размери

Ширина (LB) макс.	5000 мм
Височина (LH) макс.	5000 мм

Скорост* отваряне - затваряне

Стандартно управление	
BK 150 FUE H	1,5/0,8 м/с

*макс., в зависимост от размерите на вратата

Платно

с алуминиев профил
Дебелина на тъканта/транспаранта 1,5/2,0 мм

Аварийно отваряне

Ръчен лост
Опция:
автоматично отваряне на вратата чрез система за непрекъснато електрозахранване при спиране на тока (BS 150 FUE H USV, 230 V)

Цвета на платното

	RAL 1018	Цинково жълто
	RAL 2004	Оранжево
	RAL 3002	Ярко червено
	RAL 5010	Ярко синьо
	RAL 7038	Ахатово сиво



V 5030 SE

Безшумната врата срещу силни течения

Безшумна и бърза

В халетата с ниско ниво на шума вратата също трябва да е тиха и да се движи бързо и надеждно дори и при силни течения.

Поради това вратата тип V 5030 SE е оборудвана с елементи за защита срещу вятър, изготвени от пружинна стомана, които осигуряват необходимата стабилност на платното.

Бързината от макс. 3 м/с се постига благодарение на опционалното AS 500 FU E-управление.

Елементите за защита срещу вятър, изготвени от пружинна стомана и монтирани в джоба на платното, снабдени с двойни странични ролки, се грижат за безшумното движение на вратата и безпроблемната функция при силен вятър.

Като опция можете да получите вратата V 5030 SE също и с алуминиев подов профил за клас защита от вятър 1 (DIN EN 12424).



Автоматично отваряне на вратата с USV. Освобождава пътя при прекъсване на електрозахранването.



Елемент за защита срещу вятър, изготвен от пружинна стомана

Вътрешна врата V 5030 SE

Размери

Ширина (LB) макс.	5000 мм
Височина (LH) макс.	5000 мм

Скорост* отваряне - затваряне

Стандартно управление	2,0/0,8 м/с
Управление (опция)	
AS 500 FU E	3,0/0,8 м/с

*макс., в зависимост от размерите на вратата

Платно

Елементи за защита срещу вятър, изготвени от пружинна стомана и снабдени със странични ролки
Дебелина на тъканта/транспаранта 1,5/2,0 мм

Аварийно отваряне

Ръчен лост

Опция:

автоматично отваряне на вратата чрез система за непрекъснато електрозахранване при спиране на тока (BS 150 FUE H USV, 230 V)

Цветове на платното

	RAL 1018	Цинково жълто
	RAL 2004	Оранжево
	RAL 3002	Ярко червено
	RAL 5010	Ярко синьо
	RAL 7038	Ахатово сиво





Гъвкави външни врати

Модернизиране, съгласуване, комбиниране

Променените работни процеси, повишените стандарти на безопасност и нарастващите енергийни разходи завишават изискванията към Вашите индустриални врати. Оптимизирайте Вашите работни процеси със специално приспособени решения и намалете енергийните си разходи чрез съкратено време за отваряне на вратата - за всичко това ще Ви помогнат бързо движещите се врати на HÖRMANN и стандартното управление.

За надеждно затваряне за през нощта HÖRMANN предлага комбинации с ролетни или секционни врати.

Платното се запазва опънато



Изтеглящият механизъм опъва платното, за да осигури надеждно движение, дори и при високи, респ. ниски температури на околната среда и силен вятър.

Защита срещу сблъскване с ръчно включване за външна врата тип V 6030 SE



Дори и при сблъсък с външната врата профилът SoftEdge реагира гъвкаво.



С няколко движения подовият профил се връща обратно в страничните водачи.



V 6030 SE

За транспортни коридори с голяма честота на преминаване - подов профил SoftEdge

Бързо движещата се външна врата със защита срещу сблъскване

Външните врати се удрят по-често отколкото вътрешните, например от електрокари.

В този случай инсталирането на защита срещу сблъсък си заслужава, защото времето, в което вратата е извън строя, и разходите за ремонт се редуцират значително.

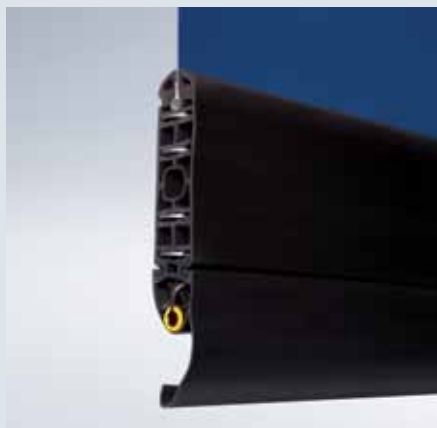
А високата скорост на отваряне и затваряне на вратата спестява разходи за енергия.



Елемент за защита срещу вятър, изготвен от пружинна стомана

Елементи за защита срещу вятър, изготвени от пружинна стомана и разположени в джоба на платното

Страничните двойни направляващи ролки се грижат за безшумното движение на вратата и гарантират сигурно задържане. Дори при вятър със скорост до 70 км/ч елементите за защита срещу вятър осигуряват безпроблемно боравене с вратата.



Профил SoftEdge с интегрирана защита на затварящия кант

Външна врата V 6030 SE

Размери

Ширина (LB) макс.	5000 мм
Височина (LH) макс.	6000 мм

Скорост*	отваряне - затваряне
Стандартно управление	
BK 150 FUE H	2,0/0,8 м/с
Управление (опция)	
AS 500 FU E	3,0/0,8 м/с

*макс., в зависимост от размерите на вратата

Платно

Елемент за защита срещу вятър, изготвен от пружинна стомана, с двойни странични направляващи ролки и изтеглящ механизъм
Дебелина на тъканта/транспаранта 1,5/2,0 мм

Наличие на вятър

Съгласно DIN EN 12424 Kl. 2

Аварийно отваряне

Ръчен лост
Опция:
автоматично отваряне с USV
при спиране на тока (BS 150 FUE H USV, 230 V)
Противотежести с буферна батерия
Аварийна ръчна верига

Цветове на платното

	RAL 1018	Цинково жълто
	RAL 2004	Оранжево
	RAL 3002	Ярко червено
	RAL 5010	Ярко синьо
	RAL 7038	Ахатово сиво



V 6020 TR

Изцяло прозрачни за повече светлина и по-добра видимост // НОВО

Светли, дружелюбни работни места

Изцяло прозрачната бързо движеща се врата V 6020 TR е подходяща като външна врата за навлизане на повече светлина в помещението, но също и като вътрешна врата за по-добра видимост.

Прозрачното платно с дебелина 4 мм пропуска светлината в помещенията и така осигурява приятно светли работни места.

При приложение като външна врата препоръчваме тежкия, прозрачен модел.

Вижте какво се приближава

Транспортните коридори стават по-безопасни благодарение на безпрепятствения визуален контакт още отдалече.

Защита срещу вятър

Механизмите за защита от вятър, изготвени от ресорна стомана, заедно със стандартния опъващ и изтеглящ механизъм, се грижат за необходимата стабилност на платното.



Транспарант за повече светлина и безпрепятствен визуален контакт



Алуминиев подов профил за приложението като външна врата

Външна врата V 6020 TR

Размери

Ширина (LB) макс.	6000 мм
Височина (LH) макс.	5000 мм

Скорост* отваряне - затваряне

Стандартно управление	
BK 150 FUE H	1,5/0,5 м/с (за размери на вратата от макс. 3500 x 3500 мм)
Управление (опция)	
AS 500 FU E	2,0/0,5 м/с

*макс., в зависимост от размерите на вратата

Платно

Дебелина на транспаранта	4,0 мм
Дебелина на тъканта	3,0 мм

Съпротивление срещу вятър

съгласно DIN EN 12424 КЛАС 2

Аварийно отваряне

Ръчен лост
Опция:
автоматично отваряне с USV
при спиране на тока (BS 150 FUE H USV, 230 V)
Аварийна ръчна верига

Цветове на лентите за защита от вятър

	RAL 1018	Цинково жълто
	RAL 2004	Оранжево
	RAL 3002	Ярко червено
	RAL 5010	Ярко синьо
	RAL 7038	Ахатово сиво



V 10008

Врата за отвори с изключително големи размери

Голямата врата

Двойни опъващи ремъци и изключително широки направляващи релси се грижат за безопасното движение на вратата въпреки голямото тегло на платното. Стандартното управление с честотен преобразувател и двойните затварящи кантове на подовия профил гарантират спазването на силите на затваряне и придават необходимата сигурност на вратата.

Елементи за защита срещу вятър, изготвени от пружинна стомана и разположени в джоба на платното

Страничните двойни направляващи ролки се грижат за безшумното движение на вратата и позволяват използването ѝ при силен вятър. Броят на тези елементи се определя в зависимост от размера на вратата, изискванията за устойчивост на вятър и монтажните условия.



Изключително широка направляваща релса



Елемент за защита срещу вятър, изготвен от пружинна стомана

Външна врата V 10008

Размери

Ширина (LB) макс.	10000 мм
Височина (LH) макс.	6250 мм

Скорост* отваряне - затваряне

Стандартно управление

AS 500 FU E

ширина до 6000 мм: 1,5 - 0,4 м/с

ширина от 6000 мм: 0,8 - 0,4 м/с

*макс., в зависимост от размерите на вратата

Платно

Елементи за защита срещу вятър, изготвени от пружинна стомана, с двойни странични направляващи ролки
Дебелина на тъканта/транспаранта 1,5/2,0 мм

Защита от вятър

пружинна стомана със странични направляващи ролки

Наличие на вятър

Съгласно DIN EN 12424 Kl. 3 (до 6000 мм)

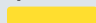



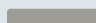
Аварийно отваряне

Ръчен лост

Опция:

Аварийна ръчна верига

Цветовете на платното

	RAL 1018	Цинково жълто
	RAL 2004	Оранжево
	RAL 3002	Ярко червено
	RAL 5010	Ярко синьо
	RAL 7038	Ахатово сиво



Комбинации от врати

Гъвкави външни врати с ролетни или секционни врати

Възможни комбинации от врати

Като бързо движещи се врати са особено подходящи гъвкавите външни врати тип V 6030 SE и V 6020. За затваряне през нощта можете да избирате между ролетните и индустриалните секционни врати на HÖrmann.

Предимства на комбинациите от врати

Благодарение на високата скорост на отваряне и затваряне на гъвкавата бързо движеща се врата се пести енергия през целия ден, оптимизира се потокът на материалите и се минимизират теченията. През нощта ролетната или секционната врата осигурява защита срещу взлом.

Комбинациите имат много предимства

Комбинациите от врати са не само надеждни; при съвместното действие на двете врати се осигурява също голяма шумо- и топлоизолация. Необходимо Ви е по-малко място за монтаж отстрани и в дълбочина.



Компактна каса

Комбинация с ролетна врата:
При достатъчен шурц валовите на гъвкавата бързо движеща се врата и на ролетната врата са компактно разположени един над друг в една каса.

Ако в областта на шурца няма достатъчно място, валовите се монтират един зад друг с помощта на дистанцираща облицовка.

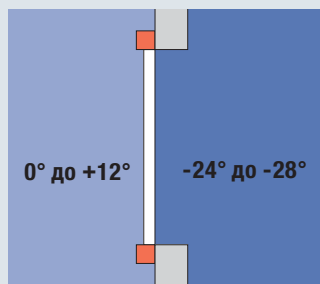


Врати за хладилни помещения и фризери

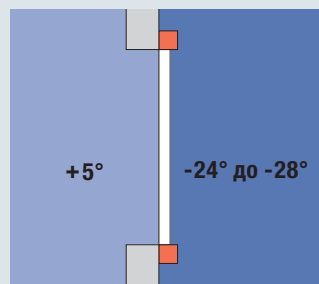
Поддържайте продуктите си пресни и намалете разходите

Пресните хранителни продукти, плодовете и зеленчуците, както и дълбоко замразените продукти трябва да се транспортират от производителя до потребителя в затворена хладилна верига. Към нея спада и складирането на продуктите в темперирани халета, с висока консумация на енергия. Бързо движещите се врати на Hötmapп намаляват температурните загуби в тези халета. Така можете да спестите разходи.

Варианти на монтаж



Монтаж в областта с положителни температури към хладилната област
Вратата се нуждае от отопление само в направляващите релси.



Монтаж в областта на дълбоко замразяване
При този вариант на монтаж е възможно само вертикално окачване, необходимо е отопление на вратата срещу заледяване. Бързо движещите се врати на Hötmapп са снабдени с подгрявани направляващи релси, пространство между панелите, редуктор и командни кутии. * Потребителят трябва да монтира активно устройство за изсушаване на въздуха от страната с температура 5°.





Iso Speed Cold

Бързо движещата се врата за големи температурни разлики

Бърза, херметична и изключително рентабилна

С подгряваните панели и специалните уплътнения откъм сградата и пода Iso Speed Cold е оптималното решение за всички области с големи температурни разлики. Като бърза врата в хладилните халета, като енергоспестяваща врата в производствения и дистрибуционния сектор, Iso Speed Cold уплътнява добре.

Прекъснат термомост

Вътрешната и външната страна на стоманените ламели на Iso Speed Cold са термично прекъснати.

С допълнителните уплътнения откъм пода и щурца се постига изключителният коефициент на топлопроводимост от $0,3 \text{ W}/(\text{m}^2 \text{ K})$.

Изключителна херметичност

Двустенното платно е покрито с несъдържащ FCKW полиуретанов твърд пенопласт (PU). Това го прави особено стабилно и заедно с обхождащата уплътняваща рамка допринася за постигането на уникални стойности на шумоизолация.



Подгрявани панели

Вътрешна врата Iso Speed Cold

Размери	Отвън (хладилник)	Отвътре (фризер)
Ширина	(LB) макс.5000 мм	4000 мм
Височина	(LH) макс.5000 мм	4000 мм

Скорост*	отваряне - затваряне
Стандартно управление	AS 500 FU E
	2,0/0,5 м/с

*макс., в зависимост от размерите на вратата

Панел

С полиуретанова пена	
Дебелина	80 мм

Аварийно отваряне

Противотежест с въже



V 3515 Iso

Енергоспестяващата вътрешна врата в халета за складиране на охладени и пресни продукти

Iso-платно за добра шумоизолация

Енергоспестяващата вътрешна врата за междинни помещения. Идеално приложима между топлите сектори и секторите за охладени/пресни продукти или също пред фризера, заедно с врата за помещенията за дълбоко замразяване. Страничните части, задвижването и командната кутия да бъдат с подгряване (опция).



Iso-платно с дебелина 20 мм

Вътрешна врата V 3515 Iso

Размери

Ширина (LB) макс.	3500 мм
Височина (LH) макс.	3500 мм

Скорост* отворяне - затваряне

Стандартно управление	
ВК 150 FU E H	1,5/0,5 м/с

*макс., в зависимост от размерите на вратата

Платно

PO-пяна	
Дебелина	20 мм

Аварийно отворяне

Ръчен лост

Опция:

автоматично отворяне с USV
при спиране на тока (BS 150 FUE H USV, 230 V)



16

15

14



Специални врати

Бързо движещи се врати за специални области

По-специфичните области на индустрията и търговията поставят специални изисквания към системите бързо движещи се врати. И тук Hörmann Ви предлага подходящото решение, напр. за хигиенни помещения, маршрути за евакуация или подземна техника.

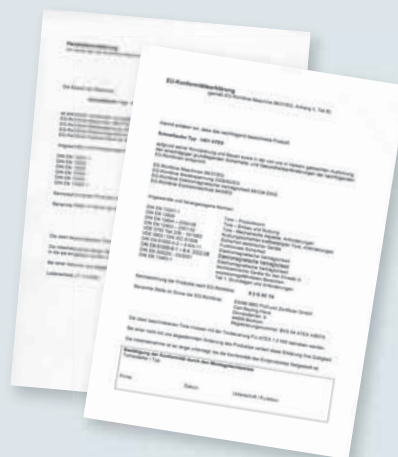


V 1401 ATEX

Вратата със защита при експлозия

V 1401 ATEX

Бързо движещата се врата за застрашени от експлозия области. Разработена, конструирана и сертифицирана в съответствие с директивите: EG Защита от експлозия 94 /9EG и DIN EN 13453 -1.



Вътрешна врата V 1401 ATEX

Размери

Ширина (LB) макс.	4000 мм
Височина (LH) макс.	4000 мм

Скорост* отваряне - затваряне

Стандартно управление	BS 150 FU H
ATEX 1,5 kw	1,4/0,5 м/с

*макс., в зависимост от размерите на вратата

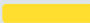




Платно

Алуминиев профил
Дебелина на тъканта/транспаранта 1,5/2,0 мм

Аварийно отваряне

Ръчен лост

Цветовете на платното

	RAL 1018	Цинково жълто
	RAL 2004	Оранжево
	RAL 3002	Ярко червено
	RAL 5010	Ярко синьо
	RAL 7038	Ахатово сиво



V 3015 RW

Вътрешната врата за маршрути за евакуация

Вътрешната врата с решаващи предимства за маршрути за евакуация

Благодарение на профилът SoftEdge със защита срещу сблъсък тези бързо движещи врати са изключително надеждни и рентабилни. Хората са по-добре защитени, избягват се наранявания и продължително излизане на врата от строя.

Допусната за приложение в маршрути за евакуация

Със сертифицираното одобрение за приложение в маршрути за евакуация тези бързо движещи се врати могат да бъдат включени в евакуационния план. Удостоверението от изпитването за съответствие трябва да бъде представено на Централната служба по строителен надзор.

След като бъде монтирана, вратата трябва да бъде тествана за функционалност (аварийно отваряне, подсигряване на полето пред вратата) и одобрена.



Радарен датчик по посока на евакуационния маршрут, серийно



Вътрешна врата V 3015 RW

Размери

Ширина (LB) макс.	3000 мм
Височина (LH) макс.	3000 мм

Скорост* отваряне - затваряне

Стандартно управление	
BS 150 FUE H	1,5/0,8 м/с

*макс., в зависимост от размерите на вратата

Система за защита срещу сблъсък (Anti-Crash) двустранно

Платно

Алуминиев профил
Дебелина на тъканта/транспаранта 1,5/2,0 мм

Аварийно отваряне

Противотежест с работна електрическа спирачка

Серийно оборудване

Радарен датчик за подсигряване на полето пред вратата по посока на пътя за евакуация, бутон за аварийно отваряне със символ „Маршрут за евакуация“

Цветовете на платното

	RAL 1018	Цинково жълто
	RAL 2004	Оранжево
	RAL 3002	Ярко червено
	RAL 5010	Ярко синьо
	RAL 7038	Ахатово сиво



V 2515 Food L

Специално за хранително-вкусовата промишленост и мокрите помещения

Лесно почистване

При този специален модел направляващите релси се почистват лесно. Почистване с вода под високо налягане не може да повреди произведената изцяло от благородна стомана конструкция на вратата. Няма противотежести и пружини, които да затрудняват почистването на касите.

Защита от водни пръски

Задвижването е капсулирано със защитена от водни пръски облицовка от благородна стомана V2A (вид предпазител IP 65).

Поради малкото тегло на платното можете да избегнете чувствителната на влага защита на затварящия кант.



Вратата се доставя серийно с фотоклетка и PVC-уплътнение в касата.



Лесно почистване

Вътрешна врата V 2515 Food L

Размери

Ширина (LB) макс.	2500 мм
Височина (LH) макс.	3000 мм

Скорост* отваряне - затваряне

Стандартно управление	
BS 150 FUE H V2A	2,0/0,8 м/с

*макс., в зависимост от размерите на вратата

Платно

Ресорна стомана в джобове в платното
Дебелина на тъканта/транспаранта 1,5/2,0 мм

Аварийно отваряне

Опция:
автоматично отваряне с USV
при спиране на тока (BS 150 FUE H V2A USV, 230 V)

Цветовете на платното

	RAL 1018	Цинково жълто
	RAL 2004	Оранжево
	RAL 3002	Ярко червено
	RAL 5010	Ярко синьо
	RAL 7038	Ахатово сиво



V 3015 Clean

Видимост за хигиенните помещения в химическата и фармацевтичната индустрия

Специално платно при разлики в налягането

В хигиенните помещения, вследствие на пречистването на въздуха, могат да възникнат разлики в налягането до 50 Pa. Изцяло прозрачното платно на вратата за тези помещения е разположено в специални направляващи релси. Така се минимизира загубата на въздух (нехерметичност), което позволява оптимално параметриране на вентилационната система. Облицовката на вала и задвижването, изготвена от благородна стомана, както и заварените стабилизатори от пружинна стомана са други характеристики на тази врата.



Добра херметичност и пълна видимост



Плътно разположено в направляващите релси платно

Вътрешна врата V 3015 Clean

Размери

Ширина (LB) макс.	2500 мм
Височина (LH) макс.	3000 мм

Скорост* отваряне - затваряне

Стандартно управление	
BS 150 FUE H V2A	1,5/0,5 m/s

*макс., в зависимост от размерите на вратата

Платно

Стабилизатори от пружинна стомана, заварени в джобовете
Дебелина на транспаранта 4,0 мм

Аварийно отваряне

Ръчен лост

Опция:

автоматично отваряне с USV

при спиране на тока (BS 150 FUE H V2A USV, 230 V)

Цветовете на лентите за защита от вятър

	RAL 1018	Цинково жълто
	RAL 2004	Оранжево
	RAL 3002	Ярко червено
	RAL 5010	Ярко синьо
	RAL 7038	Ахатово сиво



V 3009 Conveyor

Вратата, пригодена специално за транспортъори с контакторно управление

Разработена за SPS-системи

V 3009 се монтира между работните и складовите помещения - в рамките на транспортъора - и служи за енергоспестяване, намаляване на теченията и изолиране на шумовете. Вратата е конструирана за голям брой автоматични цикли на отваряне и затваряне.

Управлението може да бъде вградено във вече налични SPS-системи. Контакт с нулев потенциал сигнализира на управлението позицията на вратата (отворена/затворена).



По желание вратата се доставя и с прозрачен участък.

Вътрешна врата V 3009

Размери

Ширина (LB) макс. 3000 мм
Височина (LH) макс. 3000 мм

Скорост* отваряне - затваряне
Стандартно управление
AK E (контактор) 0,8/0,8 м/с
Управление (опция)
BK 150 FUE H 1,5/0,8 м/с

*макс., в зависимост от размерите на вратата

Платно

Алуминиев профил
Дебелина на тъканта/транспаранта 1,5/2,0 мм

Аварийно отваряне

Ръчен лост

Цветовете на платното

- RAL 1018 Цинково жълто
- RAL 2004 Оранжево
- RAL 3002 Ярко червено
- RAL 5010 Ярко синьо
- RAL 7038 Ахатово сиво



H 3530

Бързо движещата се хоризонтална вътрешна врата

Отваря се скоростно, сблъскването е почти изключено

Нашата най-бърза вътрешна врата. Крилата се отварят скоростно настрани и моментално освобождават пълния светъл отвор. Това гарантира бързото преминаване и увеличава безопасността, преди всичко при голям поток от хора.

Дори и при високата скорост на отваряне от 3 м/сек. щадящото вратата плавно движение и стопиране са гарантирани от управлението с честотен преобразувател.

Други предимства: Могат да се програмират две ширини на отваряне – за преминаване на хора и транспортни средства. Защитата на затварящия кант и фотоклетката увеличават допълнително безопасността. В случай на авария вратата се отваря бързо ръчно или при спиране на тока - автоматично с работна електрическа спирачка (специално оборудване).

Цялата задвижваща техника е винаги разположена вдясно

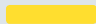
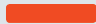



и спестявайки място, в 3-странната облицовка, за която е достатъчна незначителна височина на щурца.

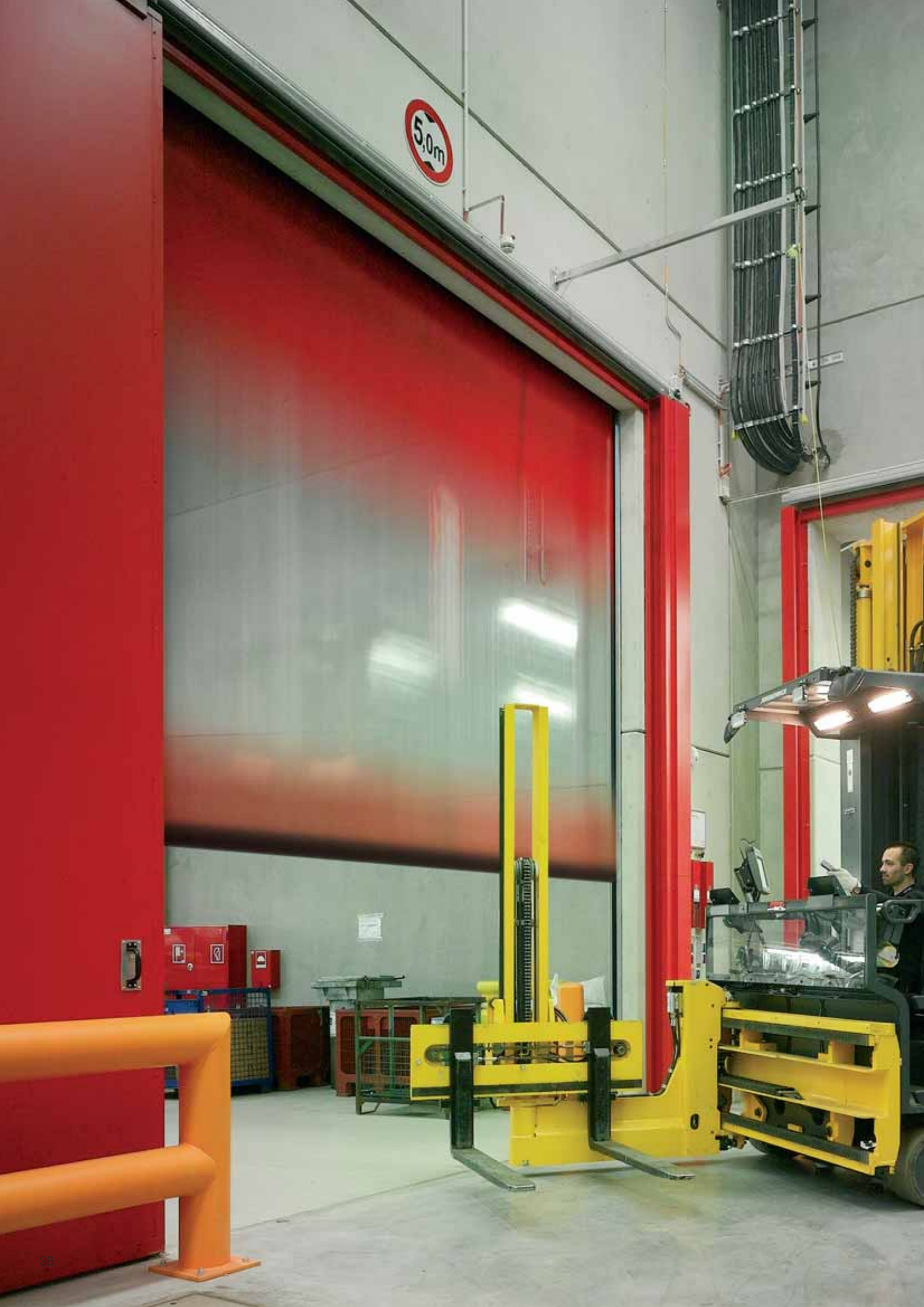


Моделът от благородна стомана съответства на хигиенните изисквания на хранително-вкусовата, химическата и фармацевтичната промишленост.

Вътрешна врата	H 3530
Размери	
Ширина (LB) макс.	3500 мм
Височина (LH) макс.	3500 мм
Скорост* отваряне - затваряне	
Стандартно управление	
BK 150 FUE H	3,0/1,0 м/с
*макс., в зависимост от размерите на вратата	
Система за защита от сблъскване (Anti-Crash)	
Затварящи кантове, реверсиращи до 5°	
Платно	
Дебелина на тъканта/транспаранта 1,5/2,0 мм	
Аварийно отваряне	
Пружини с въже	
Опция:	
Пружини с работна електрическа спирачка	

Цветовете на платното

	RAL 1018	Цинково жълто
	RAL 2004	Оранжево
	RAL 3002	Ярко червено
	RAL 5010	Ярко синьо
	RAL 7038	Ахатово сиво



5,0m



Концепцията за задвижвания и управления

Бързо движещите се врати на Hötman са до 20 пъти по-бързи от конвенционалните индустриални врати. Поради това интелигентната задвижваща и управляваща техника е разработена за надеждна продължителна експлоатация.

Всички задвижвания и управления са снабдени с фиксиращи се клеми за лесна подмяна на управляващите платки (командно напрежение 24 Volt DC).

Hötman предлага стандартно:

мощно управление с честотен преобразувател. Управленията с честотен преобразувател увеличават скоростта на движение на вратата и облекчават цялата механична част, като по-този начин удължават многократно живота на съоръжението.



Оптимално съгласувани помежду си



Задвижването и командната кутия са винаги окабелени и готови за монтиране. Това спестява монтажни разходи и улеснява обслужването.



Автоматични управления за шлюзове, блокиране на вратите помежду им и специални управления разбира се са възможни.



При Hötman защитните механизми съответстват на изискванията на европейските норми.

Серийно

- Управление с честотен преобразувател
- Брояч на промените на натоварването
- Контрол на продължителността на хода
- Автоматично затваряне (настройване на времето на задържане в отворено състояние)
- Индикация на грешките/диагноза посредством четворен 7-сегментен дисплей
- Настройване на режимите обслужване-експлоатация





BK 150 FUE H
Управление с честотен преобразувател, в пластмасов корпус, IP 54, еднофазно, 230 V

Обслужване

Бутон „Отваряне-Задържане-Затваряне“
Четворен 7-сегментен дисплей за информация относно функцията на вратата

Функция

Автоматично затваряне
Възможност за настройване на времето за задържане в отворено състояние до 200 сек.
Защита на затварящия кант
Стопиране-Повторно отваряне

Импулсен датчик

Бутон
Прекъсвач с шнур
Бутон във формата на гъба
Радарен или инфрачервен датчик за движение
Фоторелейна решетка
Места за включване на устройство за оценка на индуктивността и дистанционно радиоуправление.

Възможности за разширяване

Светофар
Блиц лампа
Блокировка
Междино задържане
Платка за разширителен модул
E FU H
кутия от благородна стомана IP 65

Окабеляване

Захранващ кабел 1~230 V, N, PE, предпазител 16 A, инерционен Щепселно съединение между задвижването на вратата и командната кутия
щепсел CEE, 3-полюсен с 1 м кабел за наличен контакт CEE, 16 A.

Размери на корпуса

200 × 400 × 200

Съвместими типове врати

V 5015 SE
V 5030 SE (до 3 м/s)
V 6030 SE (до 2 м/s)
V 6020 TR (до 12,25 м²)
V 2715 SE R
V 3515 Iso
H 3530



AS 500 FU E
Управление с честотен преобразувател, в стоманен шкаф, IP 54, трифазно, 400 V

Обслужване

Бутон „Отваряне-Задържане-Затваряне“
Бутон „Аварийно изключване“
Четворен 7-сегментен дисплей за информация относно функцията на вратата. Възможност за свързване на главен прекъсвач

Функция

Автоматично затваряне
Възможност за настройване на времето за задържане в отворено състояние до 200 сек.
Защита на затварящия кант
Стопиране-Повторно отваряне

Импулсен датчик

Бутон
Прекъсвач с шнур
Бутон във формата на гъба
Радарен или инфрачервен датчик за движение
Фоторелейна решетка
Места за включване на устройство за оценка на индуктивността и дистанционно радиоуправление.

Възможности за разширяване

Светофар
Блиц лампа
Блокировка
Междино задържане
Платка за разширителен модул
R FU H
кутия от благородна стомана IP 65

Окабеляване

Захранващ кабел 3~400 V, N, PE, предпазител 16 A, инерционен Щепселно съединение между задвижването на вратата и командната кутия

Размери на корпуса

400 × 600 × 200

Съвместими типове врати

V 10008
V 5030 SE (до 3 м/s)
V 6030 SE (до 3 м/s)
V 6020 TR
HSS 6530
Iso Speed Cold



BS 150 FUE H USV-Аварийно отваряне
Управление с честотен преобразувател, в стоманен шкаф, IP 54, еднофазно, 230 V

Обслужване

Бутон „Отваряне-Задържане-Затваряне“
Четворен 7-сегментен дисплей за информация относно функцията на вратата. Възможност за свързване на главен прекъсвач

Функция

Автоматично затваряне
Възможност за настройване на времето за задържане в отворено състояние до 200 сек.
Защита на затварящия кант
Стопиране-Повторно отваряне

Импулсен датчик

Бутон
Прекъсвач с шнур
Бутон във формата на гъба
Радарен или инфрачервен датчик за движение
Фоторелейна решетка
Места за включване на устройство за оценка на индуктивността и дистанционно радиоуправление.

Възможности за разширяване

Светофар
Блиц лампа
Блокировка
Междино задържане
Платка за разширителен модул
E FU H
кутия от благородна стомана IP 65

Окабеляване

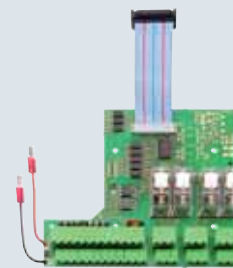
Захранващ кабел 1~230 V, N, PE, предпазител 16 A, инерционен Щепселно съединение между задвижването на вратата и командната кутия
Система за непрекъснато електрозахранване

Размери на корпуса

400 × 600 × 200

Съвместими типове врати

V 5015 SE
V 5030 SE
V 6030 SE
V 6020 TR (до 12,25 м²)
V 2715 SE R
V 3515 Iso



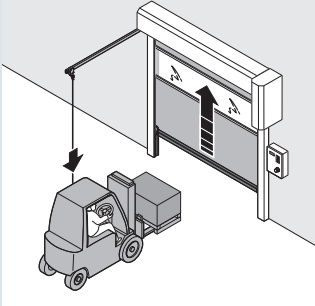
E FU H / R FU X
Платка за разширителен модул за управления тип:
BK 150 FUE H (E FU H)
AS 500 FU E (R FU X)

Управление за шлюзове
4 допълнителни изхода (2x2 с нулев потенциал)
8 допълнителни дигитални входа

Принадлежности

Възможности за обслужване и управление

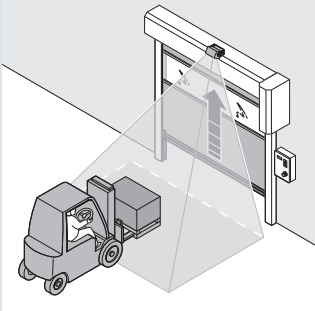
Ръчно задействани импулсни датчици / Прекъсвач с шнурче или верижка и конзола



Прекъсвач с шнур и синтетично въже

Може да се монтира хоризонтално или вертикално
Корпус от алуминиева отливка
IP 65
Дължина на въжето 4 м

Дистанционни управления / Радарен датчик за движение, инфрачервен датчик, датчик за движение и присъствие



Радарен датчик за движение

Възможност за превключване между разпознаване на посока и разпознаване на хора.
Опция: Възможност за дистанционно настройване на функцията.
Корпус: предпазител IP 65 .



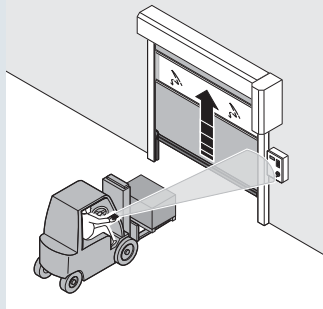
Инфрачервен датчик за движение и присъствие

Разпознаване на движение и присъствие.
Надеждна защита на хората при врати с височина макс. 4 м.
Не може да се прилага при висока влажност на въздуха.
Корпус: предпазител IP 54 .

Принадлежности

Възможности за обслужване и управление

Радиоуправления / Ръчни предаватели, приемници



Приемник HER 1 (1 канал)
с изход за реле с нулев потенциал, в отделен кожух без кабел за присъединяване или като фиксираща се в командната кутия платка



4-бутонен мини ръчен предавател HSM 4



2-бутонен ръчен предавател HSE 2



4-бутонен ръчен предавател HS 4



1-бутонен ръчен предавател HS 1



4-бутонен защитен ръчен предавател HSS 4

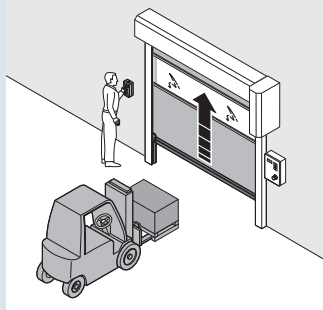
Допълнителна функция: защита от копиране при кодиране на ръчния предавател



Ръчни предаватели HSI

за до 999 врати, с прегледно управление през голям дисплей

Ръчно задействани импулсни датчици / Едрогабаритен бутон/бутон



Бутон
2 функции – „Отваряне – Затваряне“
Пластмасов корпус
IP 65



Бутон
3 функции - „Отваряне - Аварийно изключване - Затваряне“
Пластмасов корпус
IP 65



Едрогабаритен бутон/бутон
във формата на гъба с голяма контактна площ, пластмасов корпус, IP 65



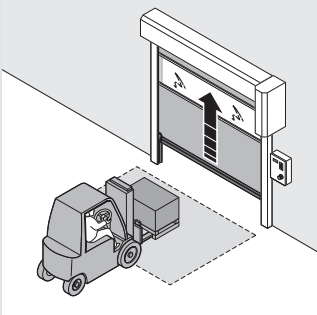
Скенери за пръстови отпечатьци FL 12, FL 100
Вашият пръстов отпечатък е достатъчен. Скенерът за пръстови отпечатьци се предлага в две версии, като FL 12 с 12 и като FL 100 със 100 позиции за запаметяване на пръстови отпечатьци.



Кодиран радиоманипулатор FCT 10b
С кодиран радиоманипулатор FCT 10b можете да излъчвате до 10 радиокода (868,3 MHz). Не е необходимо прокарване на проводници. С осветяване на клавиатурата при първото натискане на клавиш.

За да работи вратата ефективно, е много важно да подберете правилния импулсен датчик.
За целта се посъветвайте с консултант на HÖrmann.

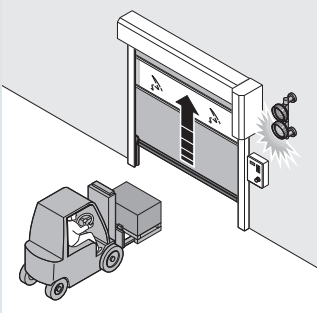
Индукционни намотки



Анализиращо устройство за индуктивен датчик

Платка с 1 или 2 канала. Подходяща за две отделни индукционни намотки.
Доставка: без навит кабел.

Защитни механизми / Сигнална лампа, лампа за кръгово осветяване, блиц лампа, светлинна решетка



Сигнална лампа
Ø 150 мм
Червена,
в пластмасов корпус,
с монтажна скоба,
IP 65



Сигнална лампа
Ø150 мм
Червена, зелена,
в пластмасов корпус,
с монтажнен крак,
IP 65



Въртящата се лампа
Червена или жълта,
в пластмасов корпус,
IP 54



Блиц лампа
Оранжева,
в пластмасов корпус,
IP 65



Фоторелейна решетка
Защитен механизъм; височина
159 0 мм; предавател и
приемник; IP 65
Разстояние между линиите
60 мм; с кабелна разклонителна
кутия M 12; фиксираща се

Врата със спираловиден механизъм

Технически данни

● Стандартно ○ По желание

		Врата със спираловиден механизъм	
		HSS 6530	
Приложение	Външна врата	●	
	Вътрешна врата	●	
Скорост	Отваряне м/сек.	1,5 - 3,0	
	Затваряне м/сек.	0,5	
Защитно оборудване	DIN EN 13241.1	●	
Съпротивление срещу вятър	DIN EN 12424	Клас 3	
Съпротивление срещу нахлуваща вода	DIN EN 12425	Клас 0	
Въздухопропускливост	DIN EN 12426	2	
Топлопроводимост	DIN EN 12428	2,9/1,8 с Iso-пълнеж	
Шумоизолация	DIN EN 52210 dB	31	
Размери на вратата	Ширина LB макс. мм	6500	
	Височина LH макс. мм	6000	
	Страна откъм задвижването (с облицовка)	390 (430)	
Монтажни размери, необходимо място	Страна откъм задвижването LB < 4000 (с облицовка)	-	
	Страна откъм задвижването LB >= 4000 (с облицовка)	-	
Виж и монтажните характеристики	Страна откъм лагера (с облицовка)	415 (455)	
	Страна откъм лагера LB < 4000 (с облицовка)	-	
	Страна откъм лагера LB >= 4000 (с облицовка)	-	
	Щурц (с облицовка)	-	
	Щурц LH до 4500 мм (с облицовка) и	-	
	Щурц LH от 5500 до 6500 мм и	950 (1000)	
	Щурц LH от 4500 до 5500 мм (с облицовка)	970 (1020)	
	Щурц LH от 4000 мм (с облицовка)	-	
	Управление със стоманена кутия (Ш x В x Д) см	40 x 60 x 21	
Конструкция на вратата	Самоносеща	-	
Балансиране на теглото на платното		●	
Платно	профили, двустенни, дебелина мм	30	
	Термопрофил	●	
Материал/Повърхност на платното	Алуминий, елоксиран E6/EV1	●	
	Алуминий, с прахово покритие RAL по избор	○	
Остъкление	Единичен плексиглас	-	
	Двоен плексиглас	○	
Вентилационна решетка	Напречни вентилационни отвори според размера/модела	○	
Задвижване и управление	Управление с честотен преобразувател	●	
	Присъединително напрежение	3-400 V, N, PE	
	Клавиатура „Отваряне-Задържане-Затваряне“	●	
	Превключващ на всички полюси главен прекъсвач	●	
	Предпазител	16 A, инерционен	
	Вид предпазител за задвижването и управлението	IP54	
	Аварийен бутон	●	
	Контрол на преминаването	Фотоклетка	●
		Фоторелейна решетка	○
	Контрол на полето пред вратата	Радар	○
		Индуктивни вериги	○
	Време на задържане сек.	1-200	
	Защита на затварящия кант	●	
	Електронен краен прекъсвач DES	●	
	Аварийно отваряне	Аварийен ръчен лост	-
Аварийна ръчна верига		-	
Противотежест/Пружина (FU-Управление, 230 V)		-/●	
		-	
Контакти без потенциал		○	
Импулсен датчик	виж стр. 39-41	○	
Защитни елементи	виж стр. 41	○	

Гъвкави вътрешни врати

Технически данни

● Стандартно ○ По желание

		Гъвкави вътрешни врати			
		V 2715 SE // НОВО	V 5015 SE	V 5030 SE	
Приложение	Вътрешна врата	●	●	●	
	Външна врата	-	-	защитена от вятър, опция: с алуминиев подов профил	
Скорост	Управление с честотен преобразувател	1,5	1,5	2,0-3,0	
	Отваряне, са. м/сек. Затваряне, са. м/сек.	0,8	0,8	0,8	
Защитно оборудване	DIN EN 13241	●	●	●	
Съпротивление срещу вятър	DIN EN 12424	Клас 0	Клас 0	Клас 0/1 с алуминиев подов профил	
Размери на вратата		●	-	●	
Размери	Ширина LB макс. мм	2750	5000	5000	
	Височина LH макс. мм	3000	5000	5000	
Монтажни размери (необходимо място) Виж и монтажните характеристики	Страна откъм задвижването LB+мм (с облицовка)	- (180)	325 (345)	360 (400)	
	Страна откъм лагера LB+мм (с облицовка/противотежест)	- (180)	150 (150)	250 (250/320)	
	Щурц LB+мм	460	440	440	
	LH+мм права облицовка	460	490	490	
	LH+мм облицовка на 30° (5°)	-	630	630	
	Управление с честотен преобразувател (Ш x В x Д) см в пластмасов шкаф	20 x 40 x 20	20 x 40 x 20	20 x 40 x 20	
	Управление с честотен преобразувател (Ш x В x Д) см в стоманен шкаф (благородна стомана 1.4301) USV	40 x 60 x 21	40 x 60 x 21	40 x 60 x 21	
Защита срещу сблъсък (Anti-Crash)	с автоматично/ръчно пускане	Защита срещу блъскане при маневриране	Anti Crash	Anti Crash	
Конструкция на вратата	Самоносеща	●	●	●	
Платно	текстилна тъкан/ 1,5/2,0 мм	●	●	●	
	прозрачен материал	-	-	-	
	транспарант 4,0 мм	-	-	-	
Платно/Платнище		-	-	-	
Материал/повърхност на направляващия механизъм	поцинкована стомана	●	●	●	
	поцинкована стомана, с покритие, цветовете по RAL	○	○	○	
	благородна стомана V2A, шлифована	○	○	○	
Облицовка на вала/ задвижването	права	○	○	○	
	скосена на 30° (5°)	○	○	○	
Задвижване и управление	Управление с честотен преобразувател	●	●	●	
	Присъединително напрежение (1 фаза)	1-230 V, N, PE	1-230 V, N, PE	1-230 V, N, PE	
	Присъединително напрежение (3 фази)	-	-	3-400 V, N, PE	
	Клавиатура „Отваряне-Задържане-Затваряне“	●	●	●	
	FU-Управление Превключвач на всички полюси главен прекъсвач еднофазен/трифазен	○/-	○/-	○/●	
	Предпазител	16A, инерционен	16A, инерционен	16A, инерционен	
	Вид предпазител за задвижването и управлението	IP54	IP54	IP54	
	Аварийен бутон	●	●	●	
	Контрол на преминаването	Фотоклетка	●	●	●
		Фоторелейна решетка	○	○	○
	Време на задържане сек.	1-200	1-200	1-200	
	Защита на затварящия кант	с енергийна верига	-	-	-
		с безжичен пренос на данни	●	●	●
	Електронен краен прекъсвач DES	●	●	●	
	Аварийно отваряне	Лост	-	●	●
Аварийна ръчна верига		-	-	-	
Противотежест/Пружина (FU-Управление, 230 V)		-	-/-	○/-	
		○	○	○	
Контакти без потенциал		○	○	○	
Импулсен датчик	виж стр. 39-41	○	○	○	
Защитни елементи	виж стр. 41	○	○	○	

Гъвкави вътрешни врати

Технически данни

● Стандартно ○ По желание

		Гъвкави външни врати			
		V 6030 SE	V 6020 TR // НОВО	V 10008	
Приложение	Вътрешна врата	●	●	-	
	Външна врата	●	●	●	
Скорост	Управление с честотен преобразувател	2,0 - 3,0	1,5	0,8 - 1,5	
	Отваряне, са. м/сек. Затваряне, са. м/сек.	0,8	0,5	0,4	
Защитно оборудване	DIN EN 13241	●	●	●	
Съпротивление срещу вятър	DIN EN 12424	Клас 2	Клас 2	Клас 3	
Защита срещу вятър		●	○	●	
Размери на вратата	Ширина LB макс. мм	5000	6000	10000	
	Височина LH макс. мм	6000	5000	6500	
Монтажни размери (необходимо място) Виж и монтажните характеристики	Страна откъм задвижването LB+мм (с облицовка)	435 (480)	435 (460)	545 (580)	
	Страна откъм лагера LB+мм (с облицовка/противотежест)	310 (330/410)	290 (290)	390 (390)	
	Щурц LH+мм	540	550	745	
	LH+мм права облицовка	590	590	-	
	LH+мм облицовка на 30° (5°)	730	740	840	
	Управление с честотен преобразувател (Ш x В x Д) см в пластмасов шкаф	20 x 40 x 20	-	-	
Управление с честотен преобразувател (Ш x В x Д) см в стоманен шкаф (благородна стомана 1.4301) USV	40 x 50/60 x 21	40 x 50/60 x 21	40 x 60 x 21		
Защита срещу сблъсък (Anti-Crash)	с автоматично/ръчно пускане	Защита срещу блъскане при маневриране	-	-	
Конструкция на вратата	Самоносеща	●	●	-	
Платно	текстилна тъкан/прозрачен материал 1,5/2,0 мм	●	-	●	
	транспарант 4,0 мм	-	●	-	
Опъване на платното		●	●	●	
Материал/повърхност на направляващия механизъм	поцинкована стомана	●	●	●	
	поцинкована стомана, с покритие, цветове по RAL	○	○	○	
	благородна стомана V2A, шлифована	○	○	-	
Облицовка на вала/задвижването	права	○	○	○	
	скосена на 30 (5°)	○	○	(○)	
Задвижване и управление	Управление с честотен преобразувател	●	●	●	
	Присъединително напрежение (1 фаза)	1-230 V, N, PE	1-230 V, N, PE	-	
	Присъединително напрежение (3 фази)	3-400 V, N, PE	3-400 V, N, PE	3-400 V, N, PE	
	Клавиатура „Отваряне-Задържане-Затваряне”	●	●	●	
	FU-Управление Превключващ на всички полюси главен прекъсвач еднофазен/трифазен	○/●	○/●	-/●	
	Предпазител	16А, инерционен	16А, инерционен	16А, инерционен	
	Вид предпазител за задвижването и управлението	IP54	IP54	IP54	
	Аварийен бутон	●	●	●	
	Контрол на преминаването	Фотоклетка	●	●	●
		Фоторелейна решетка	○	○	○
	Време на задържане сек.	1-200	1-200	1-200	
	Защита на затварящия кант с енергийна верига		-	●	●
		с безжичен пренос на данни	●	-	-
	Електронен краен прекъсвач DES	●	●	●	
Аварийно отваряне	Лост	●	●	-	
	Аварийна ръчна верига	○	○	●	
	Противотежест/Пружина (FU-Управление, 230 V)	○/-	-/○	-/-	
		○	○	-	
Контакти без потенциал		○	○	○	
Импулсен датчик	виж стр. 39-41	○	○	○	
Защитни елементи	виж стр. 41	○	○	○	

Бързо движещи се врати за области със специално предназначение

Технически данни

Врати за хлад. помещения и фризери		Специални врати					
Iso-Speed Cold	V 3515 Iso	V 1401 Atex	V 3015 RW	V 2515 Food L	V 3015 Clean	V 3009 Conveyor	H 3530
●	●	●	●	●	●	●	●
●	-	-	-	-	-	-	-
2,0 0,5	1,5 0,5	1,5 0,5	1,5 0,8	1,5 0,8	1,5 0,5	(AKE 0,8) (AKE 0,8)	3,0 1,0
●	●	●	●	●	●	●	●
Клас 3	Клас 0	Клас 0	Клас 0	Клас 0	Клас 0	Клас 0	Клас 0
-	●	●	-	-	-	-	-
5000 5000	3500 3500	4000 4000	3000 3000	2500 3000	2500 3000	3000 3000	3500 3500
510	345 (-)	435 (475)	325 (345)	(360)	-(350)	310 (310)	-(355)
325	315 (-)	150 (150/210)	300 (300)	(180)	-(195)	150 (180)	-(355)
1)	690	660	440	-	-	300	-
-	-	700	490	-	-	335	370
-	-	850	670	(420)	(550)	480	520
-	-	-	-	-	-	○ 20 x 40 x 20	-
40 x 60 x 20	20 x 40 x 20	60 x 60 x 20	40 x 50 x 20	30 x 40 x 15 V2A	20 x 40 x 20	-	20 x 40 x 20
-	-	-	Anti Crash	Anti Crash	-	-	-
●	-	●	●	●	●	●	-
80 мм PU Полиуретанова пяна	20 мм PO Полиолефин	●	●	●	-	●	●
-	-	-	-	-	●	-	-
-	-	○	-	-	-	-	●
●	●	●	●	-	●	●	●
○	○	○	○	-	○	○	○
○	○	○	○	●	○	○	○
-	-	○	○	-	-	○	●
-	-	○	○	(●)	(●)	○	○
●	●	●	●	●	●	○	●
-	1-230 V, N, PE	1-230 V, N, PE	1-230 V, N, PE	1-230 V, N, PE	1-230 V, N, PE	○	1-230 V, N, PE
3-400 V, N, PE	-	-	-	-	-	3-400 V, N, PE	-
●	●	●	●	●	●	●	●
-/●	○/-	●/-	●/-	●/-	○/-	-/○	○/-
16А, инерционен	16А, инерционен	16А, инерционен	16А, инерционен	16А, инерционен	16А, инерционен	10А (16А, инерционен /FU)	16А, инерционен
IP 54	IP 54	IP 54	IP 54	IP 65	IP 54	IP 54	IP 54
●	●	●	●	●	○	○	○
●	●	●	●	●	●	●	●
○	○	-	○	○	○	○	○
1-200	1-200	1-200	1-200	1-200	1-200	1-200	1-200
●	●	●	свс спираловиден кабел	-	●	●	●
-	-	-	-	-	-	-	-
●	●	-	●	●	●	●	●
●	●	●	-	●	●	●	-
○	-	-	-	-	-	-	-
●/-	-/-	-/-	●/-	-/-	-/-	-/-	-/●
-	○	-	-	-	○	○	-
○	○	○	○	○	○	○	○
○	○	○	○	○	○	○	○
○	○	○	○	○	○	○	○

1) N-окачване: LH + 950 мм, V-окачване: LH + 800 мм



1 Секционни индустриални врати



2 Ролетни врати и решетки



3 Сгъваеми врати от стомана и алуминий



4 Бързодвижещи се врати



5 Товаро-разтоварна техника

Всичко от един производител: За цялостно изграждане на обекти

1 Секционни индустриални врати

Системите индустриални врати пестят място и се нагаждат посредством различни видове окачване към всеки проект. Това Ви дава сигурност при планирането на нови обекти, или преустройства. Hörmann предлага решения по мярка във всички области: например ALS секционни врати с цялостно остъкление за неограничен достъп на светлината или двустенни DPU врати, дебелина 80 mm, с висока степен на топлоизолация, позволяващи поддържането на постоянна температура.

2 Ролетни врати и решетки

Опростената конструкция с малко на брой компоненти прави ролетните врати особено икономични и издръжливи. Hörmann доставя ролетни врати с ширина до 11,75 m и 9 m височина, а при нестандартни поръчки и по-високи. Многобройните остъкления и цветове Ви позволяват да оформите Вашия обект индивидуално.

3 Сгъваеми врати от стомана и алуминий

Сгъваемите врати от стомана и алуминий на Hörmann се препоръчват при ограничени отвори за преминаване, за халета с ниски тавани и когато покрива не може да се натоварва. Малкото заключващи компоненти правят сгъваемите врати лесни за поддръжка и поправка.

4 Бързодвижещи се врати

Бързодвижещите се врати на Hörmann са предвидени за външно и вътрешно приложение за оптимизиране на преминаването, подобряване на вътрешния климат и за намаляване разходите за енергия. Програмата на Hörmann обхваща вертикално и хоризонтално отварящи се, прозрачни врати с подвижно платно, също и в комбинация със секционни и ролетни врати. Вашето предимство: SoftEdge-технологията с вградена защита Anti-Crash. Всичко това прави бързодвижещите се врати изключително икономични и сигурни.

5 Товаро-разтоварна техника

В областта на логистиката Hörmann Ви предлага цялостни товаро-разтоварни системи. Предимствата за Вас: сигурно планиране, надеждно влагане и висока функционалност благодарение на прецизно напаснатите компоненти. Товаро-разтоварните мостове и издадените напред шлюзове могат да се инсталират като цялостен компонент с товарен мост и уплътнения към вече изградени сгради.

6 Противопожарни плъзгащи врати

За всички области в обектовото строителство и съобразно изискванията за пожарозащита Hörmann ще Ви предложи системи едно- и двукрили плъзгащи врати, по желание с вградена врата и при евакуационни пътища и с функция за димозащита.

7 Многоцелеви врати и вътрешни врати

Многоцелевите и вътрешни врати Hörmann са с разнообразно вътрешно и външно приложение. Едно- и двукрилите врати могат да се вложат, навсякаде, където се изискват издръжливи на натоварване елементи. С многобройните допълнителни функции Hörmann Ви предлага решения, покриващи почти всички области в индустриалното строителство.

8 Пожаро- и димозащитни конструктивни рамкови елементи

За области с високи изисквания в дизайна, например в администрацията на индустриална сграда, Hörmann Ви предлага врати от стомана и алуминий. Оптически напълно еднаквият външен вид на системите – независимо от степента на пожарозащита – гарантира единна визия.

9 Вътрешен прозорец

Вътрешните остъкления на Hörmann могат да се използват като прозорци или като елементи с височината на помещението, които осигуряват повече светлина и по-добър визуален контакт. С помощта на разделители, изрязване на форми и диагонални профили могат да се реализират и индивидуални решения.

10 Сервиз

Само безупречно и компетентно поддържаните съоръжения гарантират безпроблемни производствени процеси и безопасни транспортни пътища. Със сключването на договор за контрол и поддръжка изискваните от закона изпитвания и необходимите ремонти ще бъдат извършвани и документирани компетентно. Това Ви гарантира сигурност и спестява разходи.



6 Противопожарни плъзгащи врати



7 Многоцелеви врати и вътрешни врати



8 Пожаро- и димозащитни конструктивни рамкови елементи

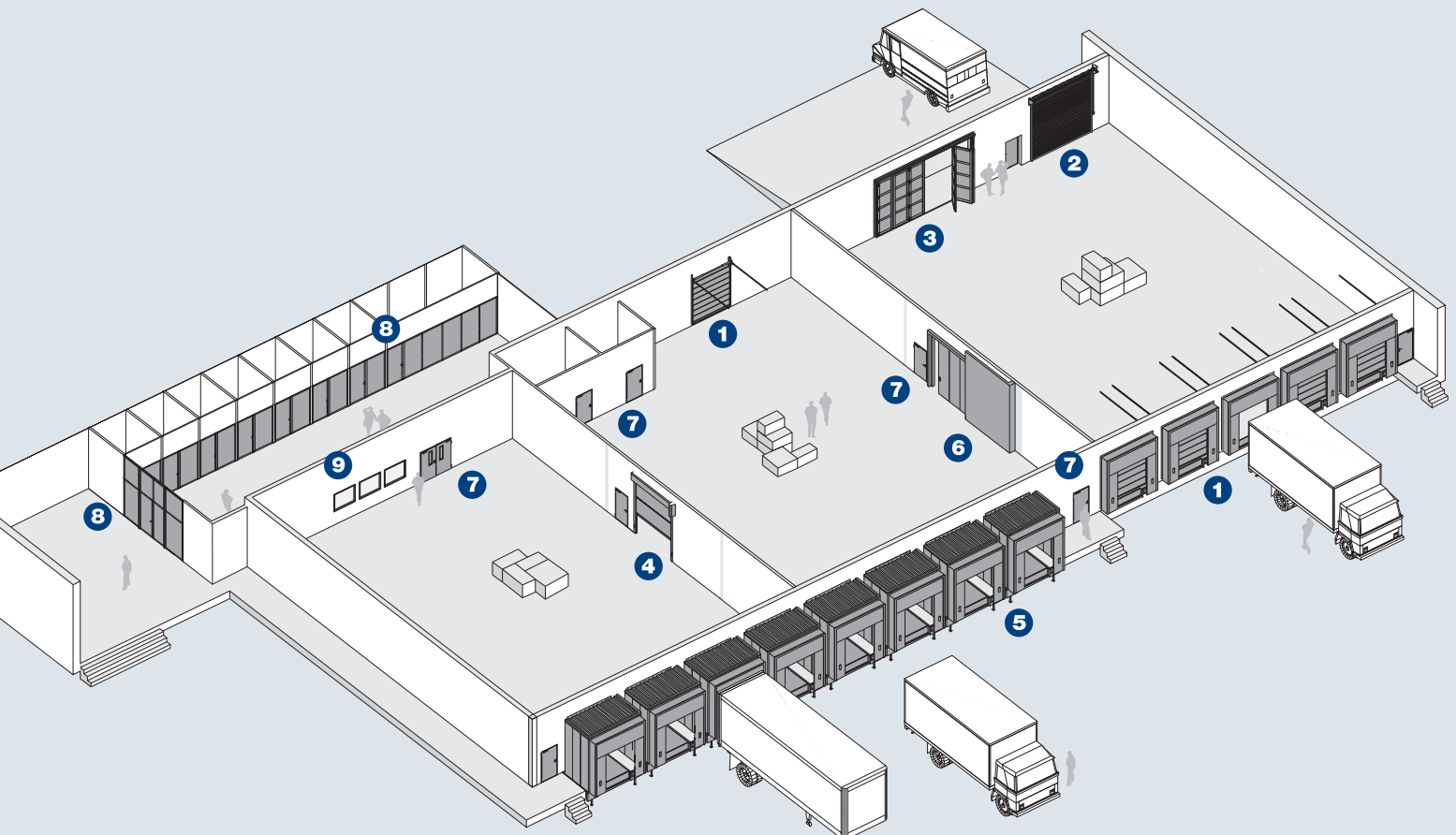


9 Вътрешен прозорец



10 Сервиз

Със специалиста по строителни елементи HÖRMANN можете да планирате цялостно и лесно. Внимателно съобразени едно с друго решения за обектово строителство Ви предлагат топ-продукти с висока функционалност подходящи за всяка област.



Hörmann: Качество без компромиси



Hörmann KG Amshausen



Hörmann KG Antriebstechnik



Hörmann KG Brandis



Hörmann KG Brockhagen



Hörmann KG Dissen



Hörmann KG Eckelhausen



Hörmann KG Freisen



Hörmann KG Ichttershausen



Hörmann KG Werne



Hörmann Genk NV, Belgien



Hörmann Beijing, China



Hörmann Gadco LLC, Vonore TN, USA

Като единствен производител на международния пазар, групата Hörmann предлага всички важни конструктивни елементи от една ръка. Те се произвеждат във високо специализираните ни предприятия на най-съвременно техническо равнище. С широката мрежа от дружества за пазарна реализация и извършване на сервизна дейност в Европа, както и присъствието ни в САЩ и Китай, Hörmann е Вашият силен международен партньор за висококачествени изделия.

С КАЧЕСТВО БЕЗ КОМПРОМИСИ!

ГАРАЖНИ ВРАТИ

АВТОМАТИКА

ИНДУСТРИАЛНИ ВРАТИ

ТОВАРО – РАЗТОВАРНА ТЕХНИКА

ВРАТИ

КАСИ

