



Врати Berry

Най-купуваната гаражна врата в Европа

HÖRMANN



Ексклузивен дизайн на вратата

С мотив 905 можете да оформите лицето на гаража си изцяло по Ваш вкус и в индивидуалния си архитектурен стил. Подготвената за монтиране на пълнеж на място стоманена рамкова конструкция е солидната техническа основа, върху която можете да градите. Единствено индивидуалният Ви вкус решава относно вида на пълнежа. Така ще интегрирате гаражната си врата почти незабележимо във фасадата на Вашия дом.

Мотиви 902 и 905 се предлагат и с практична вградена врата, за да можете да достигнете всичко в помещението, без да трябва да отваряте цялата врата.

◀ Мотив 905 с пълнеж за поставяне на място

◀ Мотив 902 сиво RAL 7040 с вградена врата

▼ Мотив 914 бяло RAL 9016



Цвета и повърхности по избор

Стоманени врати с цветно полиестерно прахово покритие. Поцинкованите платна на гаражните и входните врати са оптимално защитени от атмосферни влияния и корозия чак до кантовете. Стандартно стоманените мотиви се предлагат в изключително удобния бял цвят, в 7 предпочитани цвята на същата цена, както и в около 200 цвята по RAL.

Врата за общи гаражи

Вратите Berry са подходящи и за надеждно затваряне на паркинги и общи гаражи. Вентилационните отвори (около 30% от площта на вратата) гарантират оптимално проветряване.

Стоманени врати

Мотив	902	905	914
Бяло RAL 9016, 7 предпочитани цвята, в желания от Вас цвят по RAL	•		•
Предлагат се вградена врата и странична врата	•	•	
Оптимални за подземни и общи гаражи			•
Макс. ширина (мм)	3250 (5000*)	3000 (5000*)	3000
Макс. височина (мм)	2750	2500	2750

* като врата с въртеливо-постъпателен ход Berry N500 Мотив 405 съответно 402, допълнителна информация може да намерите в брошурата Врати за двойни и общи гаражи



1 Защита от прищипване

Гъвкави пластмасови лайсни между платното и рамката (без допир на стомана към стомана), както и допълнителни защитни капачки на рамената на лостовете, осигуряват ефективна защита от прищипване.

Патент на Höttermann



2 Защитна система с няколко пружини

Ако се случи някоя от пружините да се скъса, останалите гарантират безупречно осигуряване на вратата. Разстоянието между намотките на пружините е минимално, така че дори и пръстите на дете са максимално защитени от прищипване.



3 Комфортно затваряне

Благодарение на специално оформеното рамо на лоста вратата се дозатваря самостоятелно.



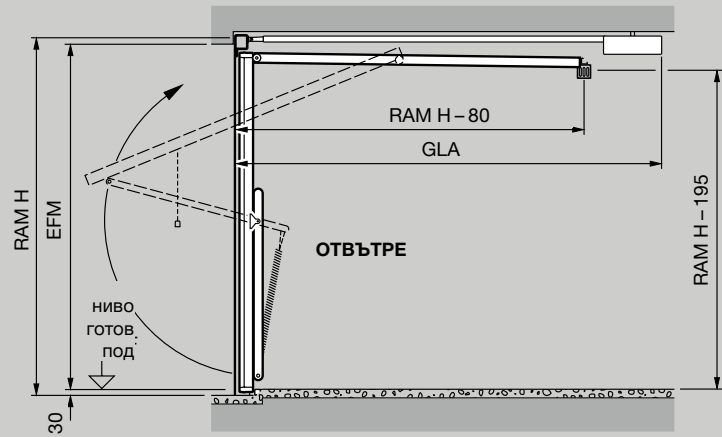
4 Защита от взлом посредством уникална блокировка с въртящо се резе

При този вид заключване ъглите на платното на вратата се фиксират здраво към рамката, което прави повдигането ѝ с лост практически невъзможно. С лесен за монтиране комплект за дооборудване можете да блокирате вратата допълнително и в посока нагоре.

Патент на Höttermann

Размери N 80

Височина на вратата (BRH)	2750						
	2625						
	2500						
	2375						
	2250						
	2125						
	2000						
	1875						
		2000	2250	2500	2625	3000	3250
		Ширина на вратата (BRB)					

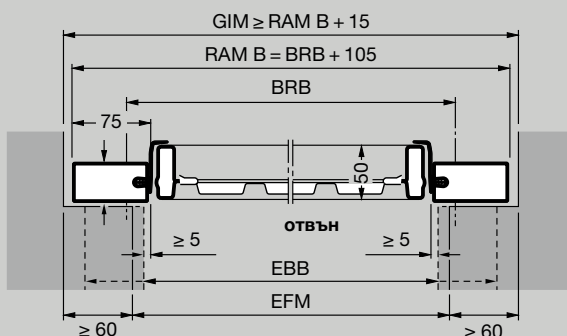


Стандартни размери N 80 за единични гаражи*

Размери за поръчка		Външни размери на рамката		Размери на светлия отвор за преминаване**		Монтаж зад отвора			Монтаж в отвора		
BRB	BRH	RAM B	RAM H	LDB	LDH	EFM Ширина (EBB)	x	EFM Височина (EBH)	EFM Ширина	x	EFM Височина
2250	1920	2355	1990	2110	1800	2250 (2215 – 2340)	x	1920 (1890 – 1950)	2375	x	1970
	2000	2355	2070	2110	1880	2250 (2215 – 2340)	x	2000 (1970 – 2030)	2375	x	2050
	2075	2355	2145	2110	1955	2250 (2215 – 2340)	x	2075 (2045 – 2105)	2375	x	2125
	2125	2355	2195	2110	2005	2250 (2215 – 2340)	x	2125 (2095 – 2155)	2375	x	2175
2375	1920	2480	1990	2235	1800	2375 (2340 – 2465)	x	1920 (1890 – 1950)	2500	x	1970
	2000	2480	2070	2235	1880	2375 (2340 – 2465)	x	2000 (1970 – 2030)	2500	x	2050
	2075	2480	2145	2235	1955	2375 (2340 – 2465)	x	2075 (2045 – 2105)	2500	x	2125
	2125	2480	2195	2235	2005	2375 (2340 – 2465)	x	2125 (2095 – 2155)	2500	x	2175
	2250	2480	2320	2235	2130	2375 (2340 – 2465)	x	2250 (2220 – 2280)	2500	x	2300
	2375	2480	2445	2235	2255	2375 (2340 – 2465)	x	2375 (2345 – 2405)	2500	x	2425
2500	1920	2605	1990	2360	1800	2500 (2465 – 2590)	x	1920 (1890 – 1950)	2625	x	1970
	2000	2605	2070	2360	1880	2500 (2465 – 2590)	x	2000 (1970 – 2030)	2625	x	2050
	2075	2605	2145	2360	1955	2500 (2465 – 2590)	x	2075 (2045 – 2105)	2625	x	2125
	2125	2605	2195	2360	2005	2500 (2465 – 2590)	x	2125 (2095 – 2155)	2625	x	2175
	2250	2605	2320	2360	2130	2500 (2465 – 2590)	x	2250 (2220 – 2280)	2625	x	2300
	2375	2605	2445	2360	2255	2500 (2465 – 2590)	x	2375 (2345 – 2405)	2625	x	2425
	2500	2605	2570	2360	2380	2500 (2465 – 2590)	x	2500 (2470 – 2530)	2625	x	2550
	2750	2605	2820	2360	2630	2500 (2465 – 2590)	x	2750 (2720 – 2780)	2625	x	2800
2625	2125	2730	2195	2485	2005	2625 (2590 – 2715)	x	2125 (2095 – 2155)	2750	x	2175
	2000	2855	2070	2610	1880	2750 (2715 – 2840)	x	2000 (1970 – 2030)	2875	x	2050
2750	2125	2855	2195	2610	2005	2750 (2715 – 2840)	x	2125 (2095 – 2155)	2875	x	2175
	2000	3105	2070	2860	1880	3000 (2965 – 3090)	x	2000 (1970 – 2030)	3125	x	2050
3000	2125	3105	2195	2860	2005	3000 (2965 – 3090)	x	2125 (2095 – 2155)	3125	x	2175

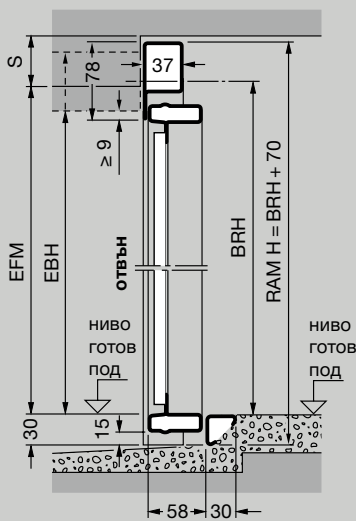
Врата тип N 80 за единични гаражи

Хоризонтален разрез Монтаж зад отвора

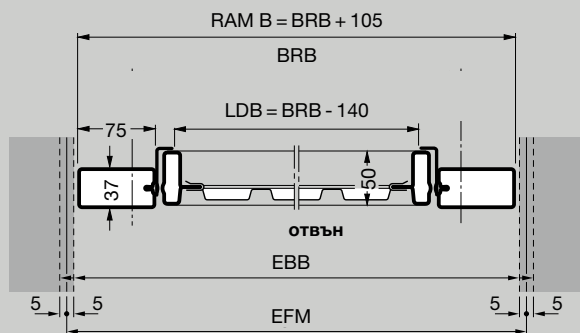


Вертикален разрез

Врата с долен ограничител

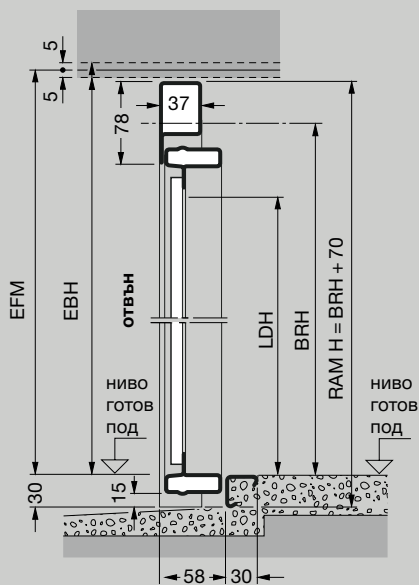


Хоризонтален разрез Монтаж в отвора



Вертикален разрез

Врата с долен ограничител



Разяснения

Размери за поръчка

BRB	Модулен размер - Ширина
BRH	Модулен размер - Височина
RAM B	Външни размери на рамката - Ширина
RAM H	Външни размери на рамката - Височина
LDB	Ширина на светлия отвор за преминаване
LDH	Височина на светлия отвор за преминаване
GIM	Вътрешни размери на гаража
EFM	Препоръчвани окончателни размери
FM	Окончателни размери
EBB	Област на монтаж - Ширина
EBH	Област на монтаж - Височина
OFF	Горен кант на готовия под
GLA	Обща дължина с автоматичното задвижване ProMatic / SupraMatic
	3200 mm до височина на вратата
	2500 mm
	3450 mm до височина на вратата
	2750 mm
S	Необходимост от щурц със стоманен пълнеж ≥ 50 mm Мотив 905, 941 ≥ 65 mm с пълнеж от дървесина ≥ 65 mm

Гаражни врати с бленда за модернизация

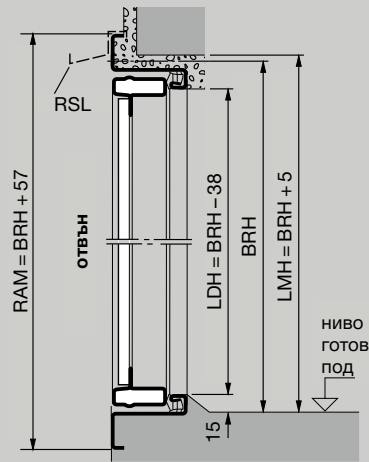
В ширина окончателният размер може да се намали с макс. 10 мм. При монтаж с долен ограничител окончателният размер може да се намали във височина най-много с 10 мм. При врати с непрекъснат под (касата е на ниво OFF) към окончателния размер трябва да се прибавят 30 мм.

Моля, вземете под внимание:

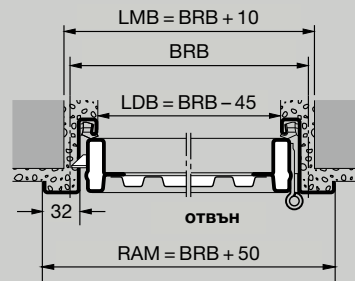
- * В зависимост от мотива на вратата
- ** Размери на светлия отвор за преминаване при врата с долен ограничител

Странична врата с 1 крило

Вертикален разрез Врата с долен ограничител

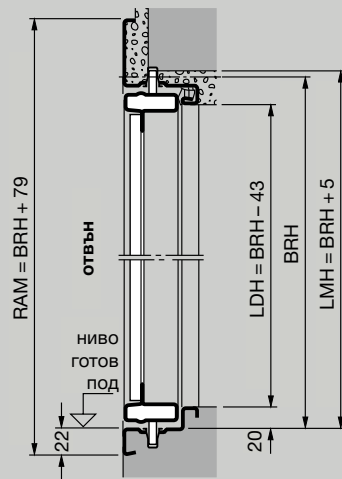


Хоризонтален разрез

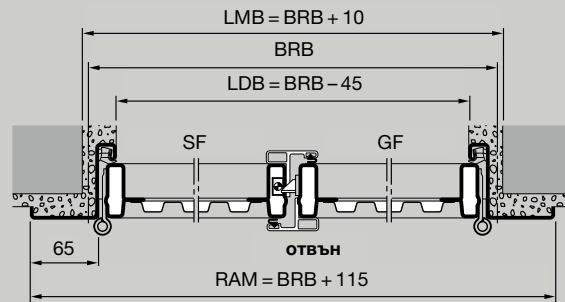


Странична врата с 2 крила

Вертикален разрез Врата с долен ограничител



Хоризонтален разрез



Стандартни размери за странична врата с 1 крило

Размер за поръчка		Размери на светлия отвор в стената		Размери на светлия отвор за преминаване с долен ограничител*		Височина на разполагане на дръжката
BRB	BRH	LMB	LMH	LDB	LDH	от OFF
875	1875	885	1880	830	1837	987,5
	2000	885	2005	830	1962	1050
	2125	885	2130	830	2087	1112,5
1000	2000	1010	2005	955	1962	1050
	2125	1010	2130	955	2087	1112,5

Специални размери и модели при запитване. Максимални размери (BR): 1250 x 2375 мм.

Стандартните размери врати със стоманен пълнеж и за поставяне на пълнеж на място по принцип се доставят за външен ограничител. Вътрешен ограничител е възможен чрез преместване на обкова. Мотивите с лежащ отгоре пълнеж от дървесина се предлагат само за външен ограничител.

Блок-каса за монтаж в отвора: размери и модели при запитване

Разяснения

Размери за поръчка

BRB	Модулен размер - Ширина
BRH	Модулен размер - Височина
LMB	Размери на светлия отвор в стената - Ширина
LMH	Размери на светлия отвор в стената - Височина
RAM B	Външни размери на рамката - Ширина
RAM H	Външни размери на рамката - Височина
LDB	Ширина на светлия отвор за преминаване
LDH	Височина на светлия отвор за преминаване
OFF	Горен кант на готовия под
RSL	Лайсна за защита от дъжд
SF	Неподвижно крило
GF	Подвижно крило

Моля, вземете под внимание:

* LDH без долен ограничител + 15 мм

Ширината на светлия отвор за преминаване се намалява при ъгъл на отваряне по-малък от 180°.

Размери за странична врата с 2 крила

Ширина (BRB) 1300 до 2500 мм

Височина (BRH) 1750 до 2250 мм

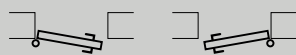
Блок-каса за монтаж в отвора: размери и модели при запитване.

Стандартно доставката е за външен ограничител, подвижно крило вдясно, ако желаете вътрешен ограничител, респ. разполагане на подвижното крило вляво, моля, посочете го в поръчката!

Варианти на монтаж

Външен ограничител, отваряща се навън

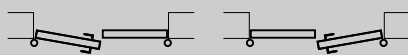
с 1 крило



DIN
отваряне наляво

DIN
отваряне надясно

с 2 крила

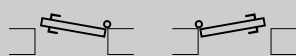


Подвижно крило DIN
отваряне наляво

Подвижно крило DIN
отваряне надясно

Вътрешен ограничител, отваряща се навътре

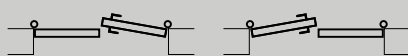
с 1 крило



DIN
отваряне наляво

DIN
отваряне надясно

с 2 крила



Подвижно крило DIN
отваряне наляво

Подвижно крило DIN
отваряне надясно

При вратите с вътрешен ограничител долният ограничителен винкел, респ. винкелът за транспортиране трябва да се махне и да се осигури улук за оттичане на водата навън. Вратите, разположени на наветрената страна, се препоръчва да се монтират с външен ограничител.

Hörmann: Качество без компромиси



Hörmann KG Amshausen, Германия



Hörmann KG Antriebstechnik, Германия



Hörmann KG Brandis, Германия



Hörmann KG Brockhagen, Германия



Hörmann KG Dissen, Германия



Hörmann KG Eckelhausen, Германия



Hörmann KG Freisen, Германия



Hörmann KG Ichtshausen, Германия



Hörmann KG Werne, Германия



Hörmann Alkmaar B.V., Нидерландия



Hörmann Legnica Sp. z o.o., Полша



Hörmann Beijing, Китай



Hörmann Tianjin, Китай



Hörmann LLC, Montgomery IL, САЩ



Hörmann Flexon LLC, Burgettstown PA, САЩ



Shakti Hörmann Ltd., Индия

Като единствен производител на международния пазар, групата Hörmann предлага всички важни конструктивни елементи от един производител. Те се произвеждат във високо специализираните ни предприятия на най-съвременен техническо равнище. С широката мрежа от дружества за пазарна реализация и извършване на сервисна дейност в Европа, както и присъствието ни в САЩ и Азия, Hörmann е Вашият силен международен партньор за висококачествени изделия. С КАЧЕСТВО БЕЗ КОМПРОМИСИ!

ГАРАЖНИ ВРАТИ
АВТОМАТИКА
ИНДУСТРИАЛНИ ВРАТИ
ТОВАРО – РАЗТОВАРНА
ТЕХНИКА
ВРАТИ
КАСИ

HÖRMANN